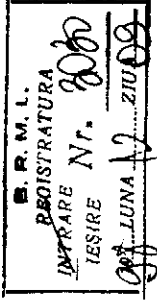




## BIROUL ROMÂN DE METROLOGIE LEGALĂ

BUREAU ROUMAIN DE MÉTROLOGIE LÉGALE  
Bd. N. Bălcescu 21, sector 1 București, 70112 România  
Tel:(40.1)313.16.54; 313.16.05 Fax: (40.1)312.05.01  
Căsuța poștală 1-810



### CERTIFICAT APROBARE DE MODEL nr. 313 / 08.12.1998

#### AUTORITATEA EMITENTĂ: BIROUL ROMAN DE METROLOGIE LEGALĂ

In conformitate cu prevederile Ordonantei Guvernului României nr.20/1992, modificată și aprobată prin Legea nr.11/1994, se eliberează prezentul certificat:

PENTRU MIJLOCUL DE MASURARE: CONTOR/DEBITMETRU (Coriolis) tip PROMASS 63F

Produs de: ENDRESS+HAUSER-Germania

Colmarer Strasse 6, D-79576 Weil am Rhein  
Tel: (07621) 9753-02; Fax: (07621) 9753-45;

Codul din lista oficială - L.O. 1998: 1.06.26

SOLICITANTUL APROBĂRII:

S.C. FARMING OANA SERV. Srl.  
Drumul Sării nr. 39, Sector 6, București  
S.C. ROKURA Srl.  
Str. Pitar Moș nr. 11, Sector 1, București

Acest certificat atestă conformitatea modelelor cu seriile 2M503198, 2M503199, 41481859 cu cerințele prevăzute în OIML R117 și Procedură de încercare/verificare -P56/98 - Traducătoare de densitate.

Conformitatea a fost stabilită prin încercările efectuate și descrise în raportul anexat cu nr. 313/98, care cuprinde 5 pagini.

INSCRIȚIONAREA MĂRCII DE MODEL:

Marca se aplică prin grija solicitantului pe eticheta fiecărui mijloc de măsurare livrat și are reprezentarea grafică alăturată

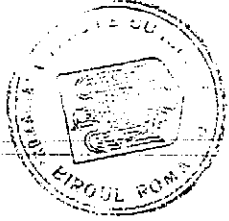
RO  
313 / 98

VALABILITATEA: Prezența aprobare de model este valabilă până la data de 30.06.1999.  
(a se vedea condiționările din Anexa 1)  
Documentația parafată de Biroul Român de Metrologie Legală se păstrează la solicitant până la 30.06.2004.

Caracteristicile principale și condiționările aprobării de model sunt indicate în Anexa 1 (3 pagini), parte integrantă din prezentul certificat.



Grigore STOICHIȚOIU



**DESCRIEREA MODELULUI**  
**CONTOR/DEBITMETRU (Coriolis) tip PROMASS 63F**

**PRODUCATOR: ENDRESS+HAUSER-Germania**  
**SOLICITANT: S.C. FARMING OANA SERV. Srl. / S.C. ROKURA Srl. Bucuresti**

**1. DOMENIUL DE UTILIZARE:**

Se utilizează în domeniul de interes public:

- să măsoare direct debitul masic, densitatea și temperatura amestecurilor apă-alcool;
- să calculeze concentrația de alcool, volumul de alcool pur, volumul de apă conținute în amestecurile apă-alcool;
- să contorizeze masa și volumul de amestec apa-alcool și volumul de alcool pur conținut în amestecurile apă-alcool;

**2. DESCRIEREA ECHIPAMENTULUI**

Echipamentul „Contor/debitmetru (Coriolis) tip PROMASS 63F” este alcătuit din două blocuri principale: senzorul de măsurare și blocul electronic de calcul și afisare.

Senzorul de măsurare este alcătuit din două tuburi de măsurare identice, ușor curbate, ce sunt fixate rigid, la ambele capete, în două manifolduri cu trei cai. Cele două manifolduri sunt conectate la proces prin unica cale de intrare (în amonte) și respectiv de ieșire (în aval). În aval, cu ajutorul unui senzor de temperatură de tip Pt1000 se măsoară temperatura lichidului măsurat. Senzorul de temperatură este amplasat pe un suport metalic comun celor două tuburi de măsurare. La mijlocul celor două tuburi de măsurare este montat un antenă electromagnetică de vibrații. Spre cele două capete ale tuburilor sunt amplasate simetric, două traductoare de poziție de tip electromagnetic. Structura mecanică descrisă mai sus este acoperită de o carcasă de protecție din material inoxidabil, închisă ermetic. În interiorul carcasei se introduce azot. Pe partea interioară a peretelui carcasei de protecție este amplasat un senzor de temperatură de tip Pt1000 utilizat la măsurarea temperaturii mediului ambiant.

Blocul electronic de calcul și afisare este alcătuit din circuite de achiziție de date de masură, microprocesor și circuite auxiliare pentru calcul, circuite de comunicație la distanță, ieșiri de tip analogic, ieșiri de tip numeric și un afișor de tip LCD cu 2x16 caractere.

Pentru determinarea debitului masic este utilizat efectul Coriolis ce apare la trecerea lichidului de măsurat prin cele două tuburi de măsurare, acestea din urmă fiind supuse continuu la vibrații oscilante controlate. Cei doi senzori de poziție sunt utilizați la măsurarea frecvenței de oscilație a celor două senilungimi ale tuburilor de măsurare. La trecerea lichidului de măsurat prin cele două tuburi de măsurare, cele două frecvențe măsurate de senzorul de poziție din amonte și respectiv senzorul de poziție din aval, sunt defazate cu un unghi direct proporțional cu valoarea debitului masic.

Pentru determinarea densității lichidului de măsurat, cele două tuburi de măsurare sunt supuse unor vibrații astfel generate încât să se determine frecvența de rezonanță specifică ansamblului masic format din masa celor două tuburi de măsurare și masa celor două volume identice de lichid, aflate la momentul măsurării densității, în interiorul tuburilor de măsurare. Frecvența de rezonanță astfel determinată este direct proporțională cu densitatea lichidului de măsurat. Pentru compensarea densității măsurate cu temperatura, în formula de calcul a densității este utilizată valoarea temperaturii măsurate a lichidului de măsurat.

la certificatul aprobarii de model RO 313/98

### 3. CARACTERISTICI TEHNICE

DN	DN08	DN15	DN25
Q <sub>max</sub>	2000 l/h	6500 l/h	18000 l/h
Q <sub>min</sub>	2 l/h	6,5 l/h	18 l/h

Natura lichidului : amestec apă-alcool;  
 Presiune maximă : 100 bar;  
 Domeniu de densitate : 0,800 ... 1,000 g/cm<sup>3</sup> (800... 1000kg/m<sup>3</sup>);  
 Domeniu de temperatură masă : 0 ... +200 °C;  
 Exactitate volum : se încadrează în clasă 0,5 conform R117 OIML  
 densitate : se încadrează în clasă 0,5 conform R117 OIML  
 temperatură : ±0,001g/cm<sup>3</sup>;  
 volum : ±(0,5 °C+0,005% T) unde T=temperatura lichid;  
 densitate : ±(0,05% din domeniu + 0,0025% din scară);  
 temperatură : ±(0,05% din domeniu + 0,0025% din scară);  
 volum : ±0,0005 g/cm<sup>3</sup>;  
 densitate : ±(0,25°C + 0,0025%T) unde T=temperatura lichid;  
 temperatură : -25 ... +60 °C;  
 Temperatura mediului ambiant : 85 ... 230 Vca +10% (45 ... 50Hz);  
 Tensiune de alimentare : 4 ... 20 mA; (activa protocol HART);  
 ieșire de curent 1 : 4 ... 20 mA;  
 ieșire de curent 2 : max 60 Vca / 0,5 A sau max 30 Vca / 1A;  
 ieșire de tip releu 1 : max 60 Vca / 0,5 A sau max 30 Vca / 1A;  
 ieșire de tip releu 2 :  
 Recunoașterea sensului de curgere și măsurarea automată;  
 Detectare conductă goală;  
 Posibilitate de programare praguri de alarmare;  
 Izolare galvanică între marimile de intrare și cele de ieșire;  
 Autoîntestare automată;  
 Posibilitați comunicare serială;  
 Grad de protecție : IP 67;



### 4. MOD DE SIGILARE SI MARCARE

Pentru asigurarea împotriva intervenției persoanelor neautorizate asupra elementelor care conduc la influențarea informației de măsurare, se aplica următoarele sigilii cu sirma de sigilare, plombare și poansonare, conform figurii 1:

- S1 - sigiliul metrologic asupra suruburilor de asamblare a flansei senzorului de debit cu flansa blocului electronic;
- S2 - sigiliul metrologic asupra surubului de fixare a capacului plăcii de borne împreună cu surubul de fixare al capacului afisorului LCD;
- S3 - folie opacă adezivă ce împiedică accesul exterior de modificare a datelor de configurare ale echipamentului;

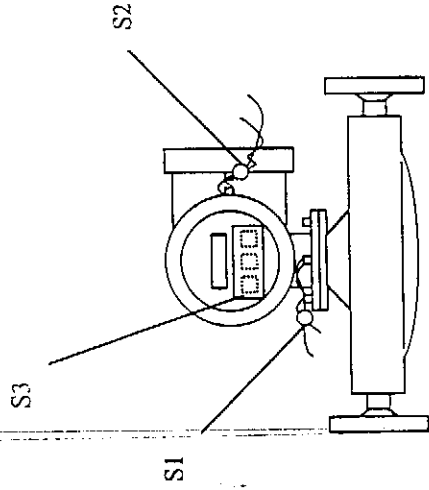
Marca metrologica de verificare se aplica pe pastila de plumb a sigiliilor metrologice conform figurii 1.

Marca de model se aplica pe eticheta conform figurii 2.

### 5. CONDITIONARI

- 5.1. Prezentă aprobare își pierde valabilitatea în urma modificării sau înlocuirii reglementării de metrologie legală în baza căreia a fost acordată, dacă mijloacele de măsură respective nu mai corespund noului act normativ.
- 5.2. Prelungirea termenului de valabilitate este condiționată de rezultatele obținute după încercarea de anduranță.

Verificarea inițială poate fi efectuată la producător. În acest caz importatorul va facilita obținerea acordului de recunoaștere din partea B.R.M.L. care va stabili condițiile concrete în care se va face recunoașterea acestei verificări.



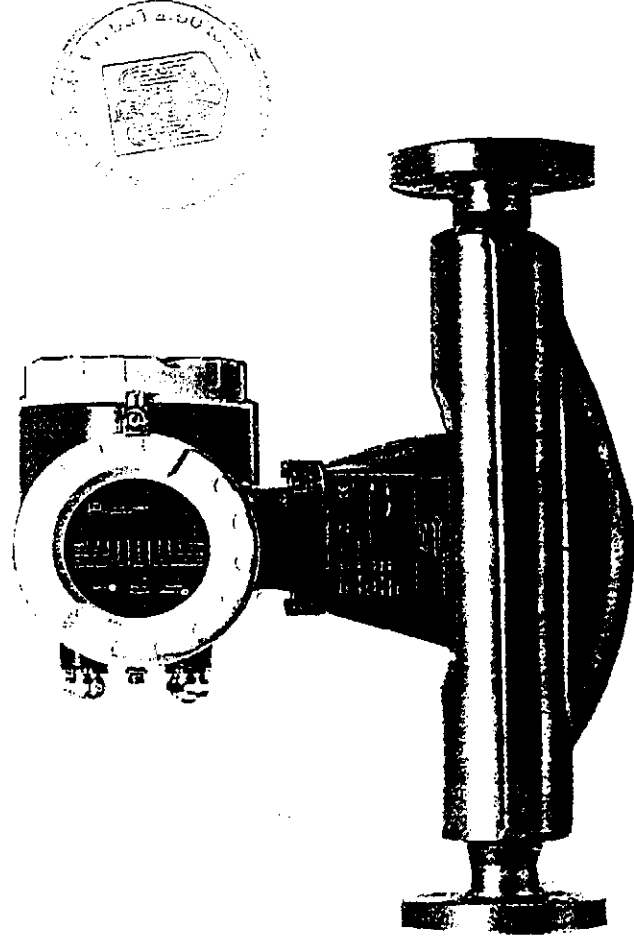
Schema de sigilare

Figura 1

ENDRESS+HAUSER GmbH+Co.	
Debitmetru masic(Coriolis) tip:	
PROMASS 63F	
DN .....	mm
PN .....	bar
Qmin .....	l/h
Qmax .....	l/h
Densitate min .....	g/cm3
Densitate max .....	g/cm3
Seria .....	An .....
RO	313/98
Tfluid .....	°C

Eticheta

Figura 2



Debitmetru masic (Coriolis) PROMASS 63F