

BIROUL ROMÂN DE METROLOGIE LEGALĂ
ROMANIAN BUREAU OF LEGAL METROLOGY

Șos. Vitan Bârzești 11 ☉ Sector 4 ☉ 042122 București România
Tel. (+40.21)332 09 54 ☉ Fax (+40.21)332 06 15 ☉ office@brml.ro

B.R.M.L.	
REGISTRATURA	
INTRARE Nr.	9394
IEȘIRE	
ZIUA	28
LUNA	09
ANUL	2015

CERTIFICAT
APROBARE DE MODEL
nr. 020/15.09.2015

AUTORITATEA EMITENTĂ: BIROUL ROMÂN DE METROLOGIE LEGALĂ

În conformitate cu prevederile Ordonanței Guvernului României nr. 20/1992, aprobată și modificată prin Legea nr. 11/1994, cu modificările și completările ulterioare, se eliberează prezentul certificat:

Pentru mijloacele de măsurare: **Traductoare de presiune diferențială și presiune absolută, tip EJX 110A**

produse de: **YOKOGAWA Electric Corporation**
Japonia, Tokyo, 2-9-32 Nakacho, Musashino-shi, 180-8750

Poziția din Lista Oficială L. O. - 2012: **L37 - 2**

Solicitantul aprobării: **S.C. FARMING OANA SERV S.R.L.**
București, B-dul. Basarabia, nr. 256, sector 3
Tel./fax: 037 420 54 78 / 037 420 54 79 / 037 420 54 81

Acest certificat atestă conformitatea modelului cu seria 91R326410 cu cerințele aplicabile prevăzute în Norma de Metrologie Legală NML 018 - 07 – *Sisteme de măsurare continuă și dinamică a cantităților de fluide (de volum și de masă)*, conferă drepturi și impune obligații care decurg din actele normative în vigoare.

Conformitatea a fost stabilită prin evaluarea descrisă în Raportul de evaluare nr. 020/2015.

INSCRIȚIONAREA MARCAJULUI APROBĂRII DE MODEL:

Marcajul se aplică de către producător,
pe eticheta de identificare a fiecărui mijloc
de măsurare livrat și are reprezentarea grafică alăturată

RO
020 15

VALABILITATEA: Prezentul certificat este valabil până la 15.09.2020.

Documentația parafată de Biroul Român de Metrologie Legală se păstrează la solicitant până la 15.09.2025.

Caracteristicile principale ale mijloacelor de măsurare sunt indicate în Anexa 1 (3 pagini), parte integrantă din prezentul certificat.

DIRECTOR GENERAL,
Prof. univ. Ing. Dr. h.c. Fănel Iacobescu

DESCRIEREA MODELELOR

Traductoare de presiune diferențială și presiune absolută, tip EJX 110A

Producător: YOKOGAWA Electric Corporation
Solicitant: S.C. FARMING OANA SERV S.R.L.

1. Domeniu de utilizare

Traductoarele de presiune care fac obiectul prezentei aprobări de model se utilizează ca subsansamblu independent, în compunerea unor sisteme de măsurare cu diafragmă a cantităților de gaze naturale, care sunt utilizate în măsurări efectuate în scopul asigurării corectitudinii tranzacțiilor comerciale prevăzute la art. 4, lit. b) din *Lista oficială a mijloacelor de măsurare supuse controlului metrologic legal, L.O.-2012*, cu modificările și completările ulterioare.

2. Descriere

Din punct de vedere constructiv, traductorul tip EJX 110A (fig. 1) este compus dintr-o capsulă de măsurare și un modul electronic, asamblate într-o carcasă de protecție. Aceasta este alcătuită dintr-o carcasă superioară, care conține modulul electronic și o carcasă inferioară, care conține capsula de măsurare. Funcție de intervalul de măsurare traductoarele de presiune diferențială și presiune absolută tip EJX 110A sunt fabricate în două tipodimensiuni L și M.

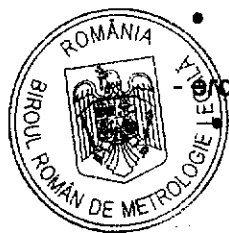
Capsula de măsurare este alcătuită din două diafragme de izolare și contact cu fluidul de proces, două camere hidraulice de transmitere a presiunii din proces spre două membrane de măsurare. Una dintre membrane este utilizată la măsurarea presiunii diferențiale, iar cea de a doua la măsurare presiunii absolute. Elementele de măsurare ale traductoarelor sunt de tip cristal rezonator de siliciu. Pe membranele de măsurare sunt depuse lamele vibrante din siliciu, a căror frecvență de rezonanță depinde de presiunea exercitată pe suprafața de măsurare.

Modulul electronic este situat în carcasa superioară a traductorului și are rolul de preluare a semnalului de la senzorii de presiune, prelucrare a semnalului și transmitere a informației de măsurare. Modulul electronic convertește semnalul provenit de la blocul detector de presiune în semnal unificat peste care suprapune informația de măsurare sub formă numerică. Acest bloc electronic este prevăzut cu microprocesor, care asigură prelucrarea numerică a datelor și are ca funcții principale, prelucrarea semnalului, compensarea caracteristicii cu temperatura și comunicarea în scopul configurării cu protocolului de comunicare HART (de ex. parametri privind punctul de zero, limitele intervalului de măsurare, unitatea de măsură). Date precum tipul și seria aparatului, limitele intervalului de măsurare, respectiv intervalului de măsurare calibrat sau materialului diafragmei de măsurare pot fi accesate prin dispozitivul de comunicare dar nu pot fi modificate dacă microswitch-ul de programare este fixat în poziția „YES”.

Traductorul de presiune diferențială și presiune absolută tip EJX 110A este executat pentru funcționare în medii explozive dar certificarea caracteristicilor antiexplozive nu face obiectul prezentei aprobări de model.

3. Caracteristici principale

- semnal de ieșire: (4 ... 20) mA / numeric prin protocol HART
- NOTA: toate caracteristicile specificate în continuare se referă la acest tip de semnal de ieșire
- interval de măsurare / interval de măsurare calibrat (IMC):
 - presiune diferențială: - tipodimensiune L: (-10... +10) kPa / (0...IMC) kPa, $0,1 \leq IMC \leq 10$
- tipodimensiune M: (-100... +100) kPa / (0...IMC) kPa, $0,5 \leq IMC \leq 100$
 - presiune absolută: - tipodimensiune L: (0... 16) MPa / (0...IMC) MPa, $0,5 \leq IMC \leq 16$
- tipodimensiune M: (0... 25) MPa / (0...IMC) MPa, $0,5 \leq IMC \leq 25$
- eroare maximă tolerată pentru presiune diferențială:
 $\pm 0,1 \%$, pentru utilizare în sisteme de măsurare clasă I conform NML 018-07 pentru funcționare în condiții de referință;



- $\pm 0,15 \%$, pentru utilizare în sisteme de măsurare clasă II conform NML 018-07 pentru funcționare în mediu controlat termic (incintă termostată) $T_{amb}=T_{ref} \pm 10^{\circ}\text{C}$
 - $\pm 0,3 \%$, pentru utilizare în sisteme de măsurare clasă III conform NML 018-07 pentru funcționare în condiții nominale $(-20 \dots +50)^{\circ}\text{C}$.
- eroare maximă tolerată pentru presiune absolută:
- $\pm 0,15 \%$, pentru utilizare în sisteme de măsurare clasă II conform NML 018-07 pentru funcționare în condiții de referință;
 - $\pm 0,3 \%$, pentru utilizare în sisteme de măsurare clasă III conform NML 018-07 pentru funcționare în mediu controlat termic (incintă termostată) $T_{amb}=T_{ref} \pm 10^{\circ}\text{C}$
 - $\pm 0,5 \%$, pentru utilizare în sisteme de măsurare clasă IV conform NML 018-07 pentru funcționare în condiții nominale $(-20 \dots +50)^{\circ}\text{C}$ și interval de măsurare calibrat $(0 \dots \text{IMC}) \text{ MPa}$ unde $\text{IMC} \geq 2 \text{ MPa}$
 - $\pm 0,7 \%$, pentru utilizare în sisteme de măsurare clasă V conform NML 018-07 pentru funcționare în condiții nominale $(-20 \dots +50)^{\circ}\text{C}$ și interval de măsurare calibrat $(0 \dots 1) \text{ MPa}$.
- interval de temperatură mediu ambiant: $(-20 \dots +50)^{\circ}\text{C}$;
- tensiune de alimentare: $(16,6 \dots 42) \text{ V c.c.}$

4. Mod de sigilare și de aplicare a marcajelor

Marcajul aprobării de model se aplică pe eticheta de identificare autocolantă, destructibilă la dezlipire, al cărei conținut minimal este prezentat în fig. 3.

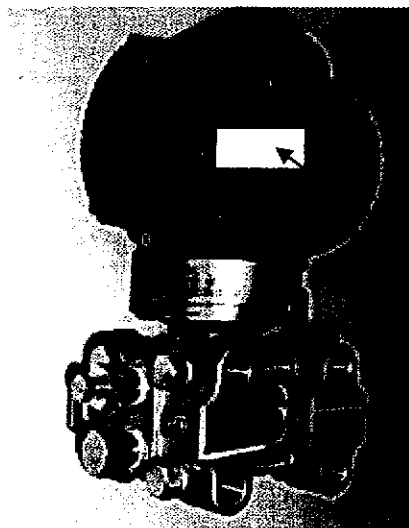
În scopul protejării mijlocului de măsurare și a informațiilor de măsurare împotriva intervențiilor neautorizate se aplică marcajul de verificare metrologică:

- în punctul S1 pe o pastilă confecționată dintr-un material adecvat aflată pe sârma de sigilare, înfășurată pe corpul traductorului, conform exemplului din fig. 2;
- în punctul S2 prin poansonare pe ceara de sigilare, conform exemplului din fig. 2, de pe șurubul de reglare.

Parametrii cu relevanță metrologică și legală sunt protejați împotriva intervențiilor neautorizate prin aplicarea marcajului de verificare metrologică sub forma de sigiliu din punctul S1, împiedicându-se astfel accesul la microswitch-ul de programare, care trebuie să fie pe poziția „YES”.

5. Alte cerințe

Pentru funcționarea corectă a traductoarelor de presiune diferențială și presiune absolută tip EJX 110A se vor respecta instrucțiunile de instalare și utilizare elaborate de către producător, „Manualul utilizatorului EJX 110A, EJX 120A, EJX 130A, EJX 310A, EJX430A și EJX 440-Transmițătoare de presiune diferențială” cod IM 01C25B01-01E, din dosarul aprobării de model. Fiecare mijloc de măsurare trebuie să fie însoțit de instrucțiuni de instalare și utilizare.



loc aplicare eticheta
de identificare

fig. 1

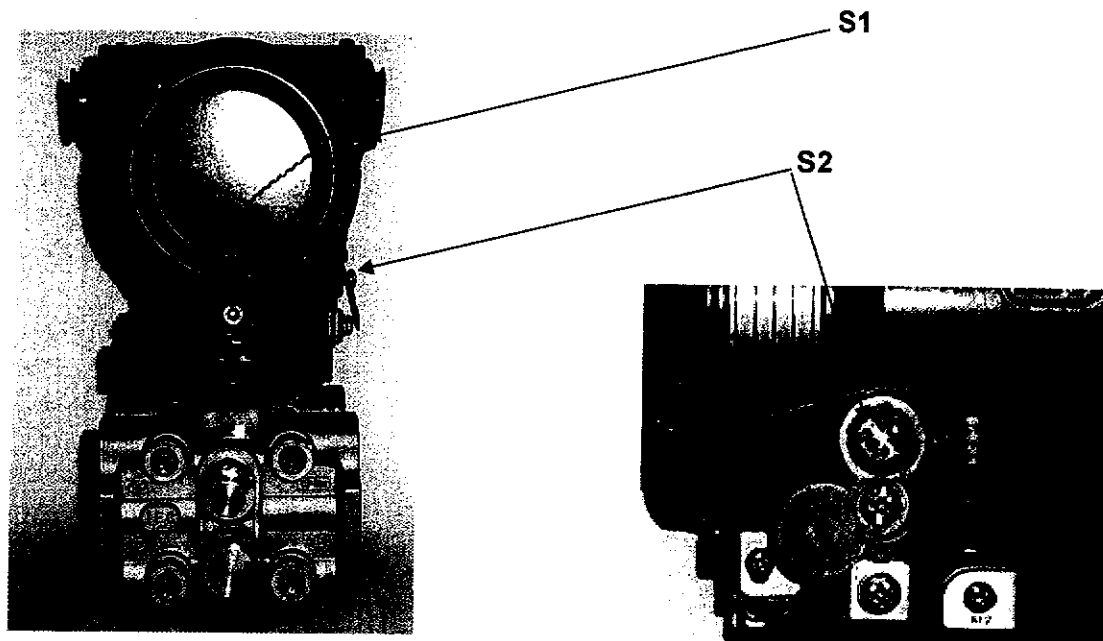


fig. 2

S. C. FARMING OANA SERV S.R.L.	
Traductor de presiune diferențială și presiune absolută, tip EJX 110A, tipodimensiune	
Serie...../An fabricație.....	RO 020 15
Interval de măsurare presiune/ interval de măsurare calibrat:	
- diferențială kPa / kPa	
- absolută MPa / MPa	
Interval temperatură mediu ambiant: °C	
Eroare maximă tolerată :	

fig. 3

